

**Варианты цветового исполнения**  
VG231220  
Панель управления черного цвета  
Ширина 28 см

**Специальные принадлежности**  
WP400001  
Сковорода WOK

**Принадлежности для установки**  
VV200010  
Соединительная панель из нержавеющей стали для комбинирования приборов Vario-серии  
VV200020  
Соединительная панель черного цвета для комбинирования с другими приборами Vario серии 200

**VG231220**  
Газовая варочная Vario-панель Wok серии 200  
Панель управления черного цвета  
Ширина 28 см  
Природный газ 20 мбар  
Конфорка WOK мощностью 6 кВт

Комбинируется с другими Vario-панелями серии 200  
Панель управления для удобной и безопасной работы  
Механическая регулировка 9 уровней мощности, с точной настройкой и воспроизводством размера пламени  
Конфорка из твердой термостойкой латуни, которая используется на профессиональных кухнях  
Общая мощность до 6 кВт

**Зоны нагрева**  
1 конфорка wok (300 W – 6000 W), для посуды до max. ø 30 см.

**Управление**  
Светящееся кольцо ручек управления  
Встроенная панель управления  
Простое управление  
Автоматический электроподжиг  
Для удобства закрытия прибора крышкой чугунная решетка легко переворачивается

**Особенности**  
Литая чугунная решетка  
Латунные горелки

**Безопасность**  
Термоэлектрическая защита от утечки газа  
Индикаторы остаточного тепла для каждой конфорки  
Индикатор включения

**Рекомендации по монтажу**  
Форсунки для жидкого газа 28-30/37 mbar можно заказать дополнительно  
Крепление прибора к столешнице производится сверху  
Расстояние сбоку прибора до стены или предметов мебели должно быть не менее 150 мм  
При встраивании нескольких газовых варочных Vario-панелей с суммарной мощностью выше 11 кВт необходимо предусмотреть минимальное расстояние до вытяжки 70 см.  
Вес прибора: ок. 11 кг.

**Подключение**  
Мощность подключения к электросети 6,0 kW.  
Мощность подключения к электросети 10,0 W.  
Электрический кабель 1,5 м с вилкой.

**Основные характеристики**  
Обозначение модели/ассортиментная группа  
Газовая варочная панель Vario/ Domino с автономным управлением  
Встраиваемый/ свободностоящий  
CONSTR\_TYPE.Built-in  
Источник энергии  
Газ  
Количество конфорок для одновременного использования  
1  
Размеры ниши для встраивания (мм)  
106 x 268 x 492  
Ширина (мм)  
288  
Размеры прибора (мм)  
106 x 288 x 512  
Размеры прибора в упаковке (мм) (ВxШxГ)  
260 x 400 x 600  
Вес нетто (кг)  
11,018  
Вес брутто (кг)  
12,0  
Индикатор остаточного тепла  
Отдельный  
Расположение панели управления  
Спереди  
Осн.материал поверхности  
шлифованная нержавеющая сталь  
Цвет верхней поверхности  
нержавеющая сталь  
Цвет рам  
нержавеющая сталь  
Сертификат соответствия  
VDE  
Длина сетевого кабеля (см)  
150  
EAN-код  
4242006279967

**Параметры потребления и подключения**

Мощность подключения к электроэнергии (Вт)  
10

Мощность подключения к газу (Вт)  
6000

Предохранители (А)  
10

Напряжение (В)  
220-240

Частота (Гц)  
60; 50

Изготовлено 2019-07-11  
Страница 1

VG231220

Газовая варочная Vario-панель Wok  
серии 200

Панель управления черного цвета

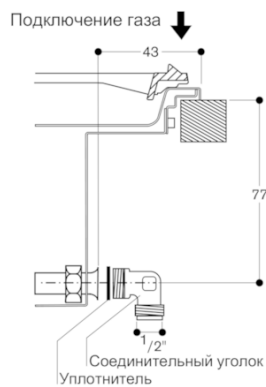
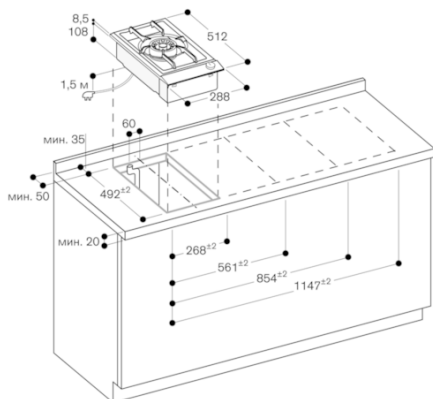
Ширина 28 см

Природный газ 20 мбар

Конфорка WOK мощностью 6 кВт

Изготовлено 2019-07-11

Страница 2



**GAGGENAU**